

DC PUMPS PANTHER DC

EN. Transfer pumps. Rotary, self priming, vane pumps featuring high flow rates, and easy operation and installation. The 24/12 version can be used with both voltages.

Technical features:
Vane pump with rotor. Mechanical seal. Incorporated by-pass valve. Connector block with ON/OFF switch. 100 µ filter incorporated in the pump body, easy access for maintenance. Threaded 1" connectors.

ES. Bomba de transferencia, rotativa, auto cebante de paleta, caracterizadas por su tasa de flujo elevado y fácil funcionamiento e instalación. Disponible en 24V y 12V.

Características técnicas:
- Bomba de paletas con rotor.
- Cierre mecánico. Válvula de bypass incluida.
- Caja de derivación con interruptor. Filtro de 100 µ incorporado, fácil acceso para el mantenimiento. Conexiones embridadas de 1".

RU. Насосы для перекачивания. Роторные, самозаливающиеся крыльчатые насосы, отличающиеся повышенной производительностью и простотой использования и установки. Модель 24/12 можно использовать с обоими значениями напряжения.

Технические характеристики:
Крыльчатый насос с ротором. Механическое уплотнение. Встроенный обводной клапан. Распределительная коробка с выключателем вкл/выкл. Фильтр 100 мкм, встроенный в корпус фильтра, к которому можно просто получить доступ при техобслуживании. Резьбовые крепления 1".

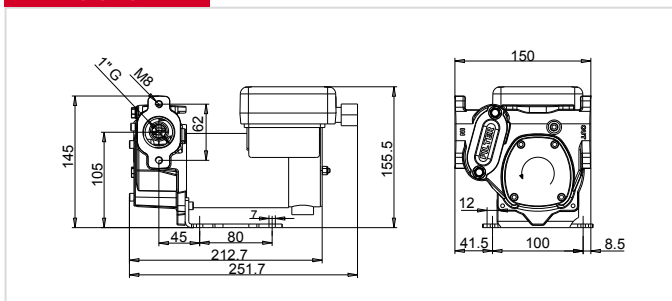
PERFORMANCE

- Flow rate up to 70 l/min
- 12/24 V operation
- Duty cycle 30 min.

- Caudal de hasta 70 l/min
- Versiones 12V y 24V
- Ciclo de funcionamiento 30 min.

- Расход до 70 л/мин
- Функционирование от источника 12/24 В
- Рабочий цикл 30 мин.

DIMENSIONS



GUARANTEE



IP Protection Guaranteed

Guaranteed IP55 protection
Prevents water and dust entering the motor.

PRODUCTS' RANGE WEIGHT AND PACKAGING

Code	Weight		Packaging		
	kg	lbs	mm	inch	pcs/box
F0034000B	7,5	16,5	345x175x255	13,6x6,9x10	1
F0034100C	7,5	16,5	345x175x255	13,6x6,9x10	1

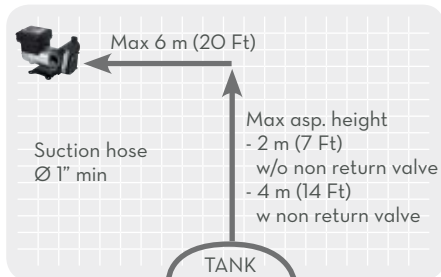
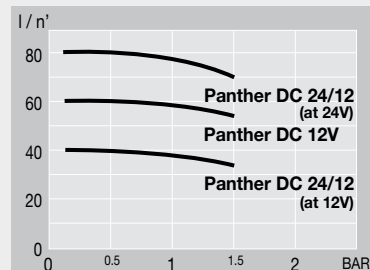


Flow-rate

up to
70 l/min
(up to 18,5 gpm)



Panther DC



FEATURES

On/Off switch



1" BSP threaded



Filter



Flanged connect.



Kit Carry



ON REQUEST

PRODUCTS' RANGE TECHNICAL DATA

Code	Description	Fluids type	Flow-rate		Voltage		Duty cycle min.	rpm	Inlet BSP	
			l/min	gpm	DC Volt	Power Watt				
F0034000B	Panther DC 12V	D	56	14,8	12	300	35	30	2900	1"
F0034100C	Panther DC 24/12V	D	70/35	18,5/9,2	24/12	420/150	25/16	30	3600/1800	1"
R10011000	Kit cable 2 m (12 V) - Fuse on the cable									
R10040000	Kit cable 2 m (24 V) - Fuse on the cable									
R10041000	Kit cable 4 m (12 V) - Fuse on the cable									
R10039000	Kit cable 4 m (24 V) - Fuse on the cable									
R13242000	Kit handle									

DISPENSERS

PUMPS

METERS

NOZZLE METERS

NOZZLE

SPECIAL EQUIPMENTS

FLUID MONITORING

HOSE REEL

FILTERING

ACCESSORIES