

DISPENSERS VISCOTROLL AC

EN. Viscotroll. Mobile transfer unit. Can be connected to any power socket without requiring compressed air. Supplied with self-priming pump, to ensure constant silent delivery and regular no-pulse flow. 1" BSP suction tube with check valve and filter. 4 metre long, 3/4" BSP delivery pipe. Extras: Meters, Pressure switch with inbuilt safety valve.

Viscotroll 200. Mobile unit for oil transfer. The group comes equipped with a self-priming gear pump and there is also a version with a pressure switch which ensures constant silent delivery and a regular no-pulse flow. 4 meters long 1/2" BSP delivery pipe. Flow meter. Pressure switch with incorporated safety valve.

ES. Viscotroll Unidad móvil de trasiego. Se conecta a cualquier toma de corriente sin necesidad de aire comprimido. Dotada de bomba autocebante, es garantía de caudal constante, regularidad de flujo en ausencia de pulsaciones y silenciosidad. Tubo de aspiración de 1" BSP con válvula de pie y filtro. Tubo de impulsión de 4 metros de largo y de 3/4" BSP. Opcional: Cuentalitros, Presostato con válvula de seguridad incorporada.

Viscotroll 200 Unidad móvil de trasiego de aceite. El grupo lleva instalada una bomba de engranajes autocebante, también disponible en la versión con presostato, que garantiza un caudal constante, un flujo regular con ausencia de pulsaciones y silenciosidad. En la versión con presostato el encendido y el apagado del motor se producen de manera automática al abrir y al cerrar la pistola de suministro. Tubo de impulsión largo 4 metros de 1/2" BSP. Cuentalitros. Presostato con válvula de seguridad incorporada.

RU. Viscotroll. Мобильный блок для перекачивания. Его можно подключить к любому источнику тока и он не требует сжатого воздуха. Он оснащен самозаливающимся насосом, гарантирующим постоянный расход, равномерность потока без пульсаций и бесшумность. Всасывающая труба 1" BSP с донным клапаном и фильтром. Длина нагнетательной трубы 4 метра с соединением 3/4" BSP. Дополнительно: Счетчик литров и реле давления со встроенным предохранительным клапаном.

Viscotroll 200. Мобильный блок для перекачивания масла. Узел оснащен самозаливающимся шестеренным насосом, который предлагается также в комплектации с реле давления, который обеспечивает постоянный расход, равномерность потока без пульсаций и бесшумность. Длина нагнетательной трубы 4 метра с соединением 1/2" BSP. Счетчик литров. Реле давления со встроенным предохранительным клапаном.

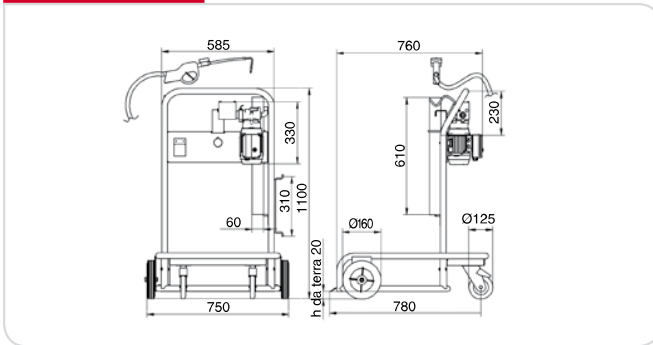
PERFORMANCE

- Flow rate up to 25 l/min
- 230 V continuous AC operation
- Noise level below 70 dB

- Caudal hasta 25 l/min
- Funcionamiento continuo CA 230 V
- Nivel sonoro inferior a 70 dB

- Расход до 25 л/мин
- Непрерывное функционирование от электросети 230 В
- Уровень шума ниже 70 дБ

DIMENSIONS



PRODUCTS' RANGE WEIGHT AND PACKAGING

| Code | Weight | | Packaging | | |
|-----------------------|--------|------|--------------|----------------|---------|
| | kg | lbs | mm | inch | pcs/box |
| VISCOTROLL | | | | | |
| 000263100 | 34 | 75 | 1090x690x300 | 42,9x27,2x11,8 | 1 |
| 000263110 | 36 | 79,4 | 1090x690x300 | 42,9x27,2x11,8 | 1 |
| VISCOTROLL 200 | | | | | |
| F0026300D | 34 | 75 | 1090x690x300 | 42,9x27,2x11,8 | 1 |
| F0026301D | 35 | 77 | 1090x690x300 | 42,9x27,2x11,8 | 1 |
| F0026302D | 36 | 79,4 | 1090x690x300 | 42,9x27,2x11,8 | 1 |
| F0026303D | 37 | 81,6 | 1090x690x300 | 42,9x27,2x11,8 | 1 |



Drum not included

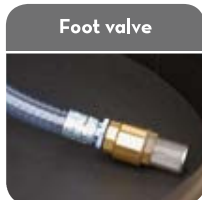
Flow-rate
up to
25 l/min
(up to 7 gpm)

Accuracy
+/-
0,5 %

Viscosity
up to
2000 cSt



FEATURES



ON REQUEST

PRODUCTS' RANGE TECHNICAL DATA

| Code | Description | Fluids type | Flow-rate | | Viscosity cSt max. | Voltage | | | Meter mod. | Pump mod. | Nozzle type |
|-----------------------|----------------------------------|-------------|-----------|-----|--------------------|----------|---------|------------|------------|---------------|-------------|
| | | | l/min | gpm | | AC V./Hz | DC Volt | Power Watt | | | |
| VISCOTROLL | | | | | | | | | | | |
| 000263100 | Viscotroll 70 | ☉ | 25 | 6,6 | 500 | 230/50 | 750 | 4,6 | - | Viscomat vane | Self 3000 |
| 000263110 | Viscotroll 70/K33 | ☉ | 25 | 6,6 | 500 | 230/50 | 750 | 4,6 | K33 | Viscomat vane | Self 3000 |
| VISCOTROLL 200 | | | | | | | | | | | |
| F0026300D | Viscotroll 200/2 AC | ☉ | 9 | 2,4 | 2000 | 230/50 | 800 | 3,8 | - | Viscomat gear | Easyoil |
| F0026301D | Viscotroll 200/2 AC - K400 | ☉ | 9 | 2,4 | 2000 | 230/50 | 800 | 3,8 | K400 | Viscomat gear | Easyoil |
| F0026302D | Viscotroll 200/2 AC - PST | ☉ | 9 | 2,4 | 2000 | 230/50 | 800 | 3,8 | - | Visco-flowmat | Easyoil |
| F0026303D | Viscotroll 200/2 AC - PST - K400 | ☉ | 9 | 2,4 | 2000 | 230/50 | 800 | 3,8 | K400 | Visco-flowmat | Easyoil |

Upon request it is available with different voltage and frequency

DISPENSERS
PUMPS
METERS
NOZZLE METERS
NOZZLE
SPECIAL EQUIPMENTS
FLUID MONITORING
HOSE REEL
FILTERING
ACCESSORIES