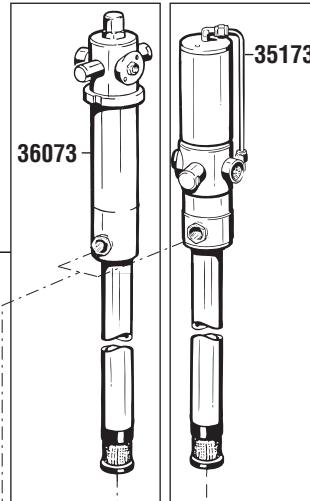




VISTA ESPLOSA - EXPLODED VIEW

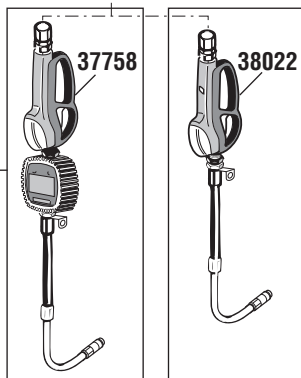
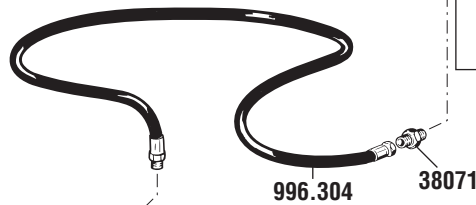


DISTRIBUTORE D'OLIO CON SERBATOIO CARRELLATO DA 65 l
OIL DISPENSER WITH WHEEL-MOUNTED 65 l TANK



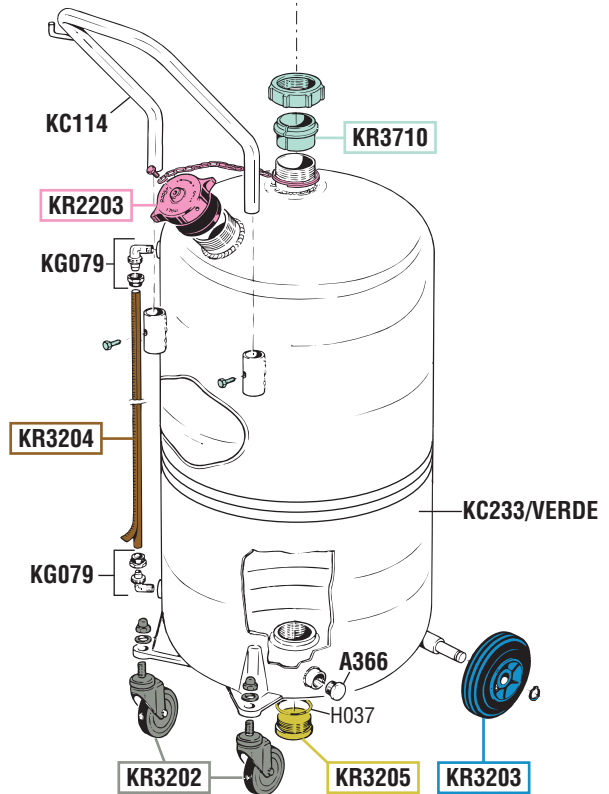
only for 37650 37670

only for 35265 35270



only for 35265 37650

only for 35270 37670





GUIDA RICAMBI - SPARE PARTS GUIDE

KIT RICAMBI

OGNI KIT SOTTO RIPORTATO COMPRENDE I RICAMBI EVIDENZIATI CON LO STESSO COLORE E LE RELATIVE GUARNIZIONI. QUESTI RICAMBI NON SONO FORNIBILI SEPARATAMENTE TRANNE QUELLI CODIFICATI.

SPARE PARTS KITS

EACH KIT SHOWN WITH THE SAME COLOR INCLUDES ALSO THE GASKETS. THE SPARE PARTS INCLUDED IN THE KIT CAN'T BE SUPPLIED SEPARATELY EXCEPT THOSE SHOWN WITH A PROPER CODE.

CODICE CODE	DESCRIZIONE DESCRIPTION	Q.TÀ QTY
KR2203	TAPPO ALTA PRESSIONE HIGH PRESSURE PLUG	1
KR3202	DUE RUOTE PIROETTANTI CON DADI TWO SWIVELLING WHEELS WITH NUTS	1
KR3203	2 RUOTE FISSE CON ANELLI ELASTICI 2 FIXED WHEELS WITH RETAINING RINGS	1
KR3204	TUBO DI LIVELLO ED ETICHETTA GAUGE TUBE AND LABEL	1
KR3205	TAPPO DI SCARICO DISCHARGING PLUG	1
KR3710	GHIERA IRON RING	1

ELENCO RICAMBI FORNIBILI SINGOLARMENTE

LIST OF SPARE PARTS WHICH CAN BE SUPPLIED SEPARATELY

CODICE CODE	DESCRIZIONE DESCRIPTION	Q.TÀ QTY
24891	IMBUTO FUNNEL	1
38071	NIPPLE M 1/2" G x M 1/2" G NIPPLE M 1/2" G x M 1/2" G	1
996.304	TUBO 1/2" - 4 m - 150 bar HOSE 1/2" - 4 m - 150 bar	1
A366	TAPPO PLUG	1
H037	O-RING 3137 O-RING 3137	1
KC114	MANICO A "U" HANDLE	1
KC233/VERDE	SERBATOIO 65 l RESERVOIR 65 l	1
KG079	GRUPPO GOMITO E GHIERA RING AND ELBOW JOINT GROUP	2

PER GLI ARTICOLI 35173, 36073, 38022, 37735 VEDERE RELATIVA SCHEDA RICAMBI

FOR THE ITEMS 35173, 36073, 38022, 37735 SEE THE RELATIVE REPLACEMENT PARTS CARD